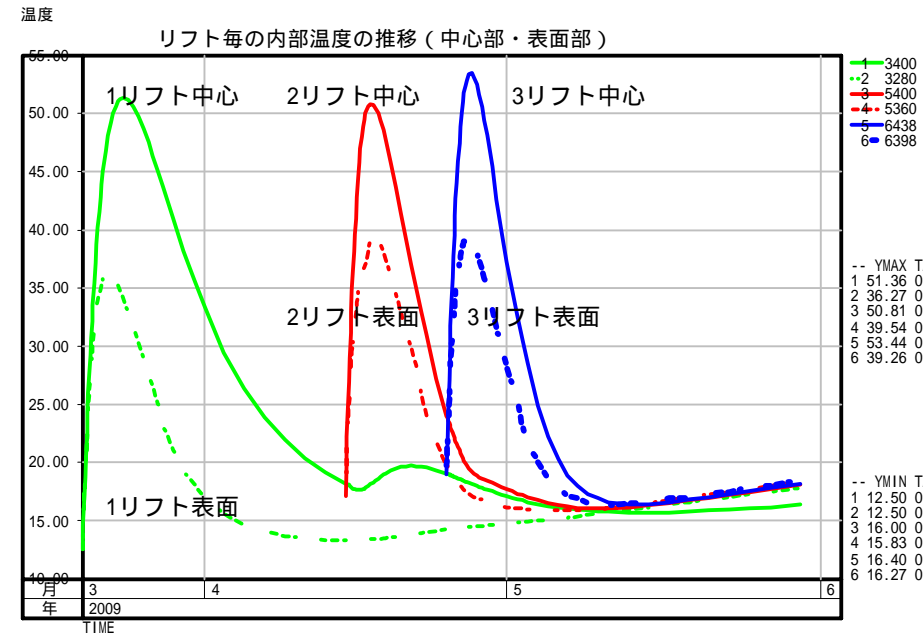
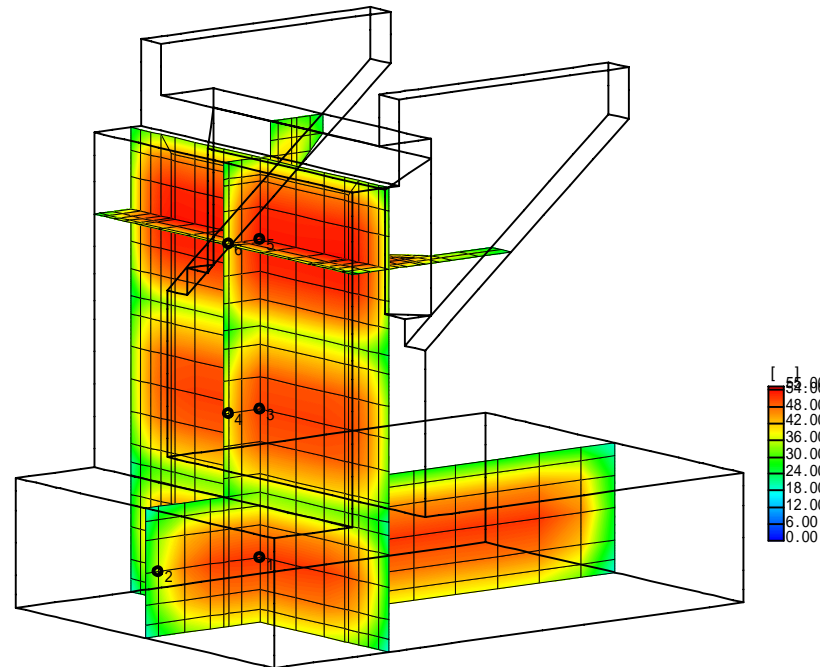
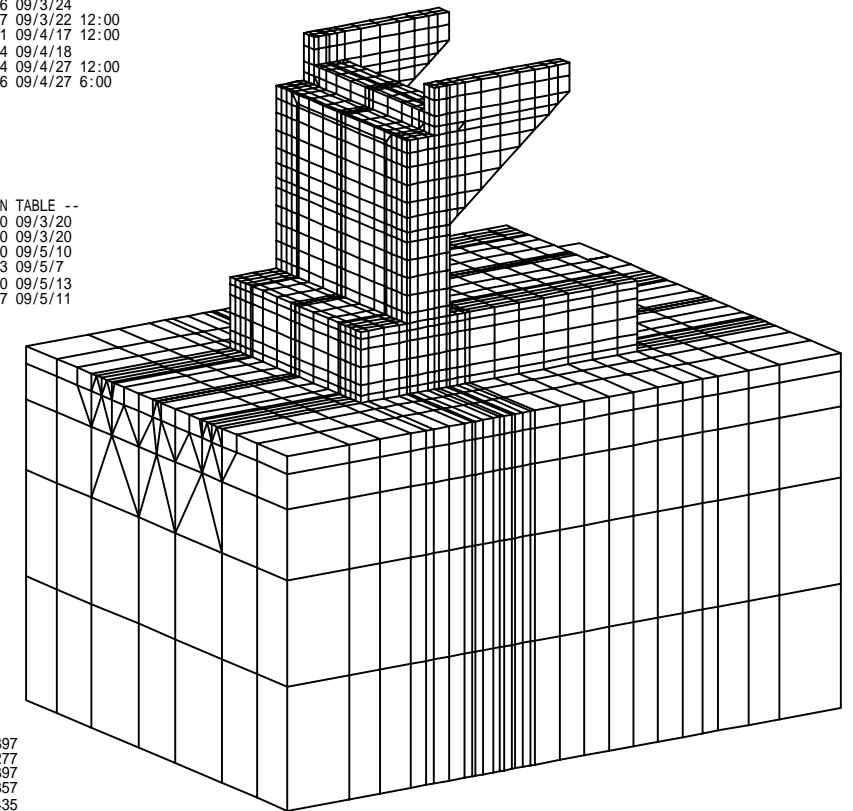


## 橋台の場合の解析事例です

### 最高温度の分布



### モデル全体図



打設時期：3月～4月 (3回打設)  
橋台寸法：幅6400mm 厚さ9000mm 高さ8500mm

### 最小ひび割れ指数の分布と推移

誘発目地を入れることで、ひび割れに対する安全率が向上しています。

